



Özellikler

- 1 **CENTRIS® PARMAK UCU ile EĞİM**
Centris parmak ucu teknolojisi ile ekranı zahmetsizce ayarlayın.
- 2 **TELESKOPIK YÜKSEKLİK AYARI**
Entegre ayar topuzu, 122cm'den 180cm'ye kadar herhangi bir alete ihtiyaç duymadan teleskopik ayar yapabilmeyi sağlar.
- 3 **ClickConnect Teknolojisi**
Ekranın aparata bağlandığı zaman tık sesi çıkararak, ekranın monte olduğunu doğrular.
- 4 **DİKEY/ YATAY UYUMLULUĞU**
Dikey veya yatay konumda monte edilir.
- 5 **KABLO YÖNETİMİ**
Esnek kapaklar temiz bir kurulum için kabloları gizler.



TEKNİK ÖZELLİKLER

Boyutlar* (HxWxD)	91" x 36" x 30" (231.1 x 91.4 x 76.2 cm)
Ekran Yüksekliği Merkezi	4 - 7" (122 - 213 cm)
Tilt	±15°
Taşıma Kapasitesi	90 kg
Renkler	Siyah, Gümüş

BİLMENİZ GEREKENLER

Farklı ürün seçenekleri



MF1
30-55" Tekli Zemin Standı

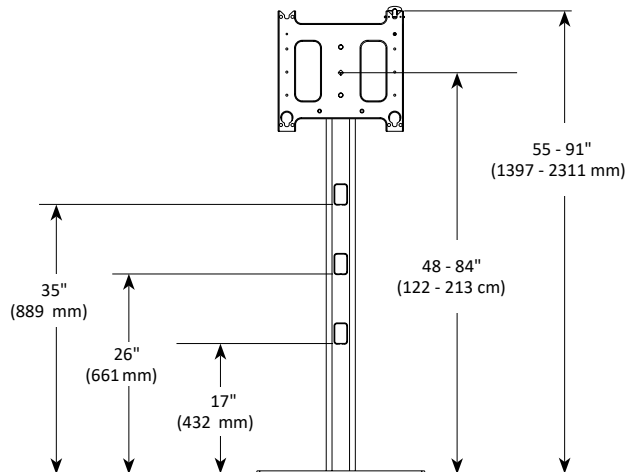


MF2
30-55" Çift Sırt sirta Zemin Standı



pF2
42-71" DÇift Sırt sirta Zemin Standı

TEKNİK ÇİZİMLER



ÖNERİLEN AKSESUARLAR



paC710 □ Aksesuar Rafi



paC720 □ Çift Ekran Aksesuarı



paC717 □ Kaynak Rafi